

Matériaux

Composant	Matériau
Corps de pompe	Acier au Cr-Ni 1.4301 EN 10088 (AISI 304)
Corps d'étage	Acier au Cr-Ni 1.4301 EN 10088 (AISI 304)
Bague d'usure	PTFE
Roue	Acier au Cr-Ni 1.4301 EN 10088 (AISI 304)
Couvercle de corps	Acier au Cr-Ni 1.4301 EN 10088 (AISI 304)
Entretoise	Acier au Cr-Ni 1.4301 EN 10088 (AISI 304)
Arbre pompe	Acier au Cr-Ni 1.4305 EN 10088 (AISI 303)
Bouchon	Acier au Cr-Ni 1.4305 EN 10088 (AISI 303)
Garniture mécanique avec siège suivant ISO 3069	Oxide d'alumine, carbone dur, EPDM (Autres matériaux sur demande)

Exécution

Pompes multicellulaires horizontales monobloc en acier inoxydable au AISI 304.

Construction compacte et robuste, moteur avec support de pieds.

Corps de pompe en une seule pièce, ouvert d'un seul côté (barrel casing) avec orifice d'aspiration axial et orifice de refoulement radial en haut.

Utilisations

Approvisionnement en eau.

Pour des liquides propres, sans particules abrasives, non agressifs pour l'acier inoxydable (en option, adaptation des matériaux d'étanchéité).

Pompe universelle, polyvalente, pour applications industrielles, jardinage et irrigation.

Limites d'utilisation

Température du liquide de - 15 °C à + 110 °C.

Température ambiante jusqu'à 40 °C.

Pression maximale admise dans le corps de pompe: 10 bar.

Service continu.

Moteur

Moteur à induction à 2 pôles, 50 Hz (n = 2900 1/min).

MXH: triphasé 230/400 V ± 10% jusqu'à 3 kW;

400/690 V ± 10% de 3,7 à 7,5 kW.

Isolation classe F.

Protection IP 54.

Exécution selon: IEC 60034-1.

Exécutions spéciales sur demande

- Pompe avec orifices de raccordement Victaulic (MXH-V).

- Pompe avec orifices bridés (MXH-F).

- Autres voltages.

- Fréquence 60 Hz.

- Protection IP 55.

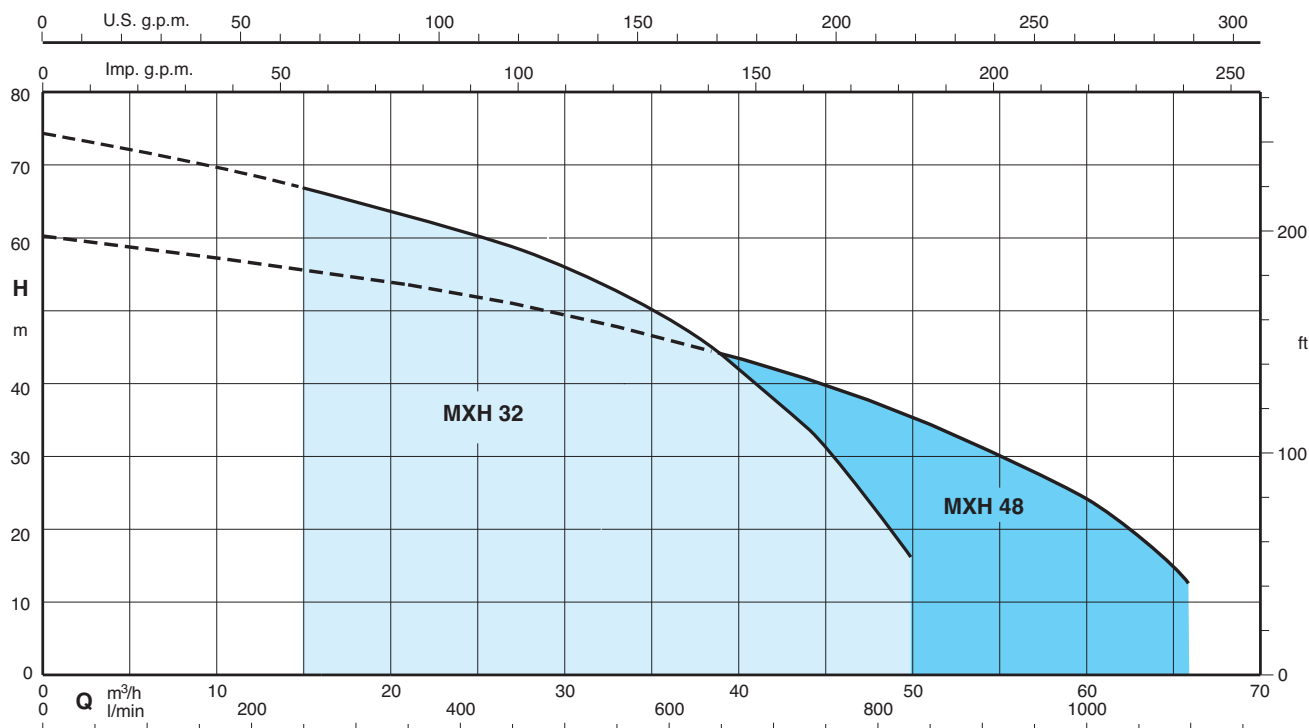
- Garniture mécanique spéciale.

- Bagues d'étanchéité corps de pompe en FPM.

- Pour ambiante avec températures plus élevées ou plus basses.

6.2

Graphique d'utilisation n ≈ 2900 1/min



Performances $n \approx 2900$ 1/min

3 ~	230 V		400 V		P ₂		Q	H												
	A	A	kW	HP	m ³ /h	l/min		0	15	21	24	27	30	33	36	39	44	50		
MXH 3201	9,15	5,3	2,2	3	H m	18,4	16,3	15,3	14,8	14	13	12	10,8	9,3	6	-				
MXH 3202		9,6	4	5,5		37	33	31	30	28,5	27	25	23	20,5	15	7,5				
MXH 3203		12	5,5	7,5		55,5	50	47	45,5	43	40,5	38	35	31	23	10				
MXH 3204		16	7,5	10		74,5	67	63	61	59	56	53	49	44	34	16,5				

3 ~	230 V		400 V		P ₂		Q	H												
	A	A	kW	HP	m ³ /h	l/min		0	21	27	33	39	45	48	51	54	60	66		
MXH 4801	11,5	6,6	3	4	H m	20	18	17	16	14,5	12,5	11,5	10,5	9,5	7	-				
MXH 4802		12	5,5	7,5		41	35,3	33	30,5	27,5	24,5	22,5	21	19	14	7,5				
MXH 4803		16	7,5	10		60,5	53	50	46	42,5	38	35	32,5	29	22,5	16				

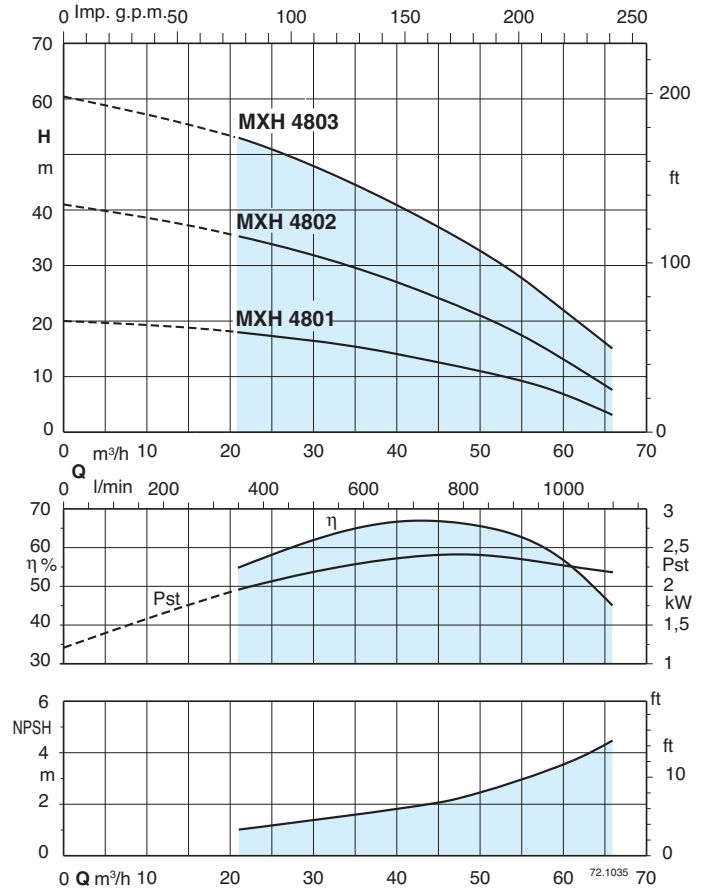
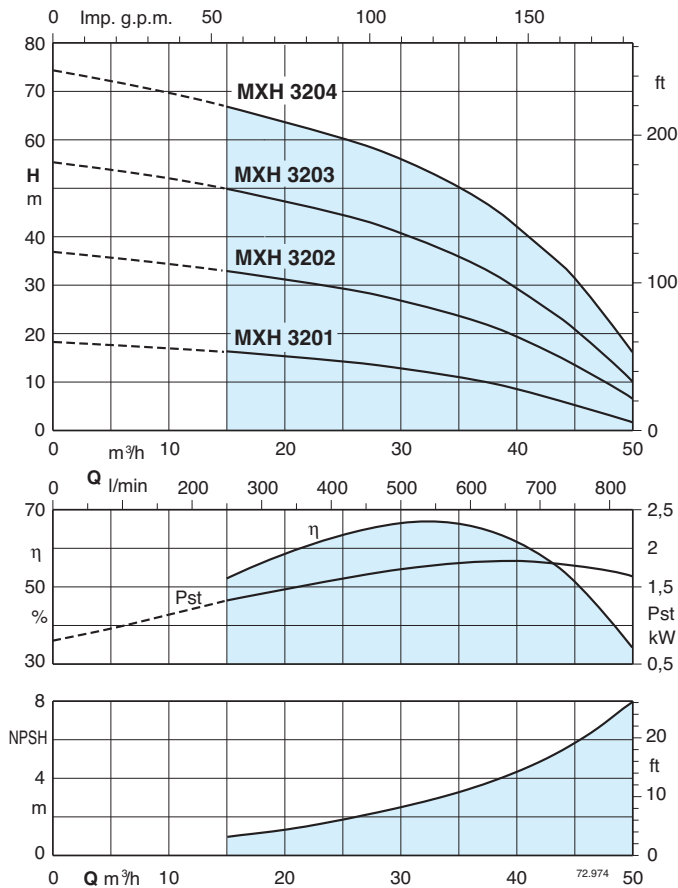
P₂ Puissance nominale moteur.

H Hauteur totale en m.
Tolérances selon ISO 9906, annexe A.

Résultats des essais avec eau propre et froide, sans gaz.

Pour la valeur de NPSH il est recommandé une marge de sécurité de + 0,5 m.

Courbes caractéristiques $n \approx 2900$ 1/min



Désignation

MXH-F 3204 *

Série _____

Sans référence = orifices taraudés _____

Raccords Victaulic _____ V

Orifices bridés _____ F

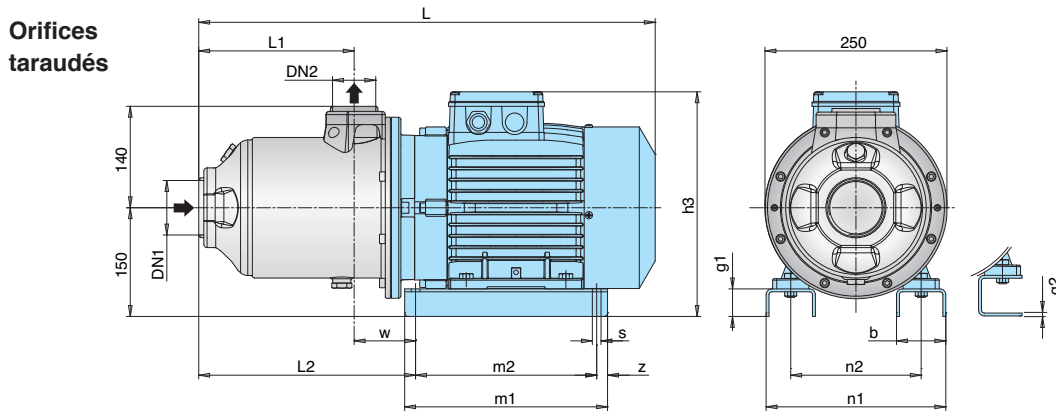
Débit nominal en m³/h (n = 2900 1/min) _____

Nombre d'étages _____

Variantes de construction
code de garniture mécanique spéciale (sans code = garniture standard)

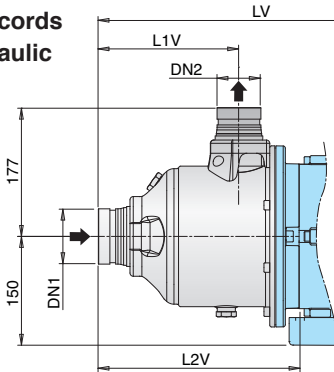
6.2

Dimensions et poids



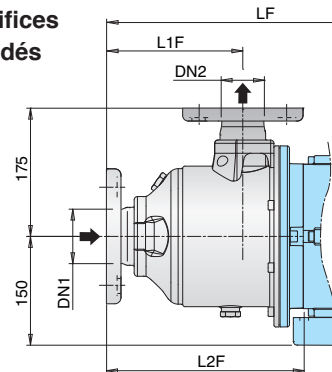
TYPE	DN1 ISO 228	DN2 ISO 228	mm														kg
			L	L1	L2	h3	m1	m2	n1	n2	z	b	s	w	g1	g2	
MXH 3201	G 2 1/2	G 2	461	120,5	216	280	205	175	170	130	15	54	10	92,5	-	6	26,5
MXH 3202	G 2 1/2	G 2	515	120,5	233	280	205	175	180	140	15	54	10	112	-	6	38
MXH 3203	G 2 1/2	G 2	582	166,5	251	310	280	250	258	190	15	68	12	84	38	-	49
MXH 3204	G 2 1/2	G 2	628	212,5	297	310	280	250	258	190	15	68	12	84	38	-	57
MXH 4801	G 3	G 2 1/2	545	136	263	280	205	175	180	140	15	54	10	128,5	-	6	35
MXH 4802	G 3	G 2 1/2	566	136	235	310	280	250	258	190	15	68	12	100	38	-	48,5
MXH 4803	G 3	G 2 1/2	628	197,5	297	310	280	250	258	190	15	68	12	100	38	-	57,5

Raccords Victaulic

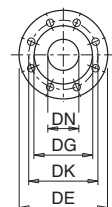


TYPE	DN1 mm	DN2 mm	LV	mm	
				L1V	L2V
MXH-V 3201	76,1 (DN65)	60,3 (DN50)	501	160	256
MXH-V 3202	76,1 (DN65)	60,3 (DN50)	555	160	273
MXH-V 3203	76,1 (DN65)	60,3 (DN50)	622	206	291
MXH-V 3204	76,1 (DN65)	60,3 (DN50)	668	252	337
MXH-V 4801	88,9 (DN80)	76,1 (DN65)	585	175	303
MXH-V 4802	88,9 (DN80)	76,1 (DN65)	606	175	275
MXH-V 4803	88,9 (DN80)	76,1 (DN65)	668	237	337

Orifices bridés



TYPE	DN1 mm	DN2 mm	mm		
			LF	L1F	L2F
MXH-F 3201	65	50	491	151	246
MXH-F 3202	65	50	545	151	263
MXH-F 3203	65	50	612	197	281
MXH-F 3204	65	50	658	243	327
MXH-F 4801	80	65	565	156	283
MXH-F 4802	80	65	586	156	255
MXH-F 4803	80	65	648	218	317

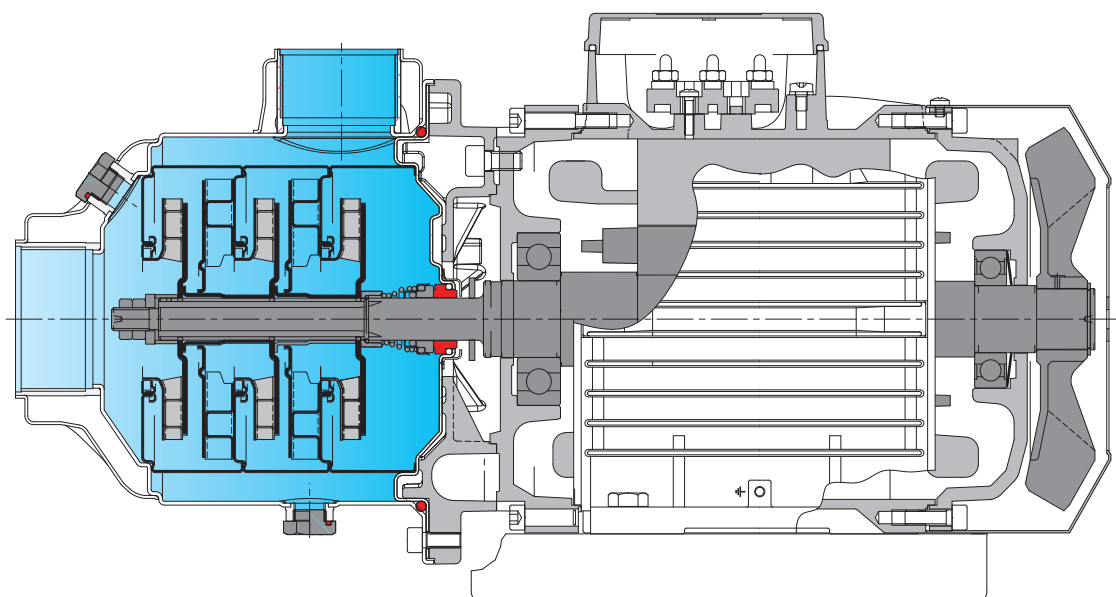


Bride* EN 1092-2

DN	DE	DK	DG	Fori	
				N.	Ø
50	165	125	99	4	19
65	185	145	118	8	19
80	200	160	132	8	19

* ASME 150 lb (ex ANSI 150 lb)

Caractéristiques constructives



Flexibilité

Différentes versions de raccordement : orifices taraudés, bridés et raccords Victaulic.

Plus de sécurité

L'orifice d'aspiration axial permet un meilleur pouvoir d'aspiration.

Fiabilité

Toutes les pièces hydrauliques en contact avec le liquide sont en acier inoxydable.

Pour des liquides de - 15 °C à + 110 °C.

Robustesse

Corps de pompe consolidé, fixé sur la lanterne et ouvert d'un seul côté, avec manchons d'aspiration et de refoulement renforcés

Compacte

Lanterne, pompe et moteur compacte.

Plus de protection

Le couvercle de corps séparé du fond de moteur réduit les pertes d'étanchéité.

Possibilité d'inspection de l'étanchéité au travers de la lanterne de raccordement.